

# Leistungserklärung



Nr.: 1 - 017 - 100200 - 2018

1.) Eindeutiger Kenncode des Produkttyps:  
EJOT Befestigungsschrauben JB7

2.) Verwendungszweck:  
Befestigungsschrauben für Bauteile und Bleche aus Metall

3.) Hersteller:  
EJOT Baubefestigungen GmbH, In der Stockwiese 35, 57334 Bad Laasphe

4.) System zur Bewertung und Überprüfung der Leistungsbeständigkeit:  
System 2+

5.) Europäisches Bewertungsdokument: EAD 330046-01-0602  
Europäisch Technische Bewertung: ETA-10/0200  
Technische Bewertungsstelle: DIBt - Deutsches Institut für Bautechnik, Berlin  
Notifizierte Stelle: 769 - KIT - Karlsruher Institut für Technologie

6.) Erklärte Leitung(en):

a) Mechanische Festigkeit und Standsicherheit (BWR 1) und Sicherheit bei der Nutzung (BWR 4)

Wesentliche Merkmale	Leistungswerte
Querkraftbeanspruchbarkeit der Verbindung	Siehe Anhang 1-2
Zugbeanspruchbarkeit der Verbindung	Siehe Anhang 1-2
Bemessungsbeanspruchbarkeit im Fall der Kombination von Zug-/Querkraften (Interaktion)	Siehe Anhang 1-2
Überprüfung der Verformungskapazität im Fall von temperaturbedingten Zwängungskraften	NPD
Haltbarkeit	NPD

b) Brandschutz (BWR 2)

Wesentliche Merkmale	Leistungswerte
Brandverhalten	A1

c) Hygiene, Gesundheit und Umweltschutz (BWR 3)

Wesentliche Merkmale	Leistungswerte

Die Leistung des vorstehenden Produkts entspricht der erklärten Leistung/den erklärten Leistungen. Für die Erstellung der Leistungserklärung im Einklang mit der Verordnung (EU) Nr. 305/2011 ist allein der oben genannte Hersteller verantwortlich.

Unterzeichnet für den Hersteller und im Namen des Herstellers von:

**Dr. Jens Weber / Geschäftsführung**

(Name und Funktion)

**Bad Laasphe, 06.04.2022**

(Ort und Datum der Ausstellung)

(Unterschrift)

Typ JB

**Material:**

Schraube: nichtrostender Stahl CRONIMAKS®  
ähnlich nichtrostender Stahl (1.4301) – EN 10088

Scheibe: nichtrostender Stahl (A2/A4) – EN ISO 3506  
mit aufvulkanisierter EPDM-Dichtung

Bauteil I: S280GD bis S350GD – EN 10346

Bauteil II: S235 bis S355 – EN 10025-1  
S280GD bis S350GD – EN 10346

---

Vorbohrdurchmesser siehe Tabelle

---

Holz-Unterkonstruktionen:

Keine Eigenschaften festgestellt

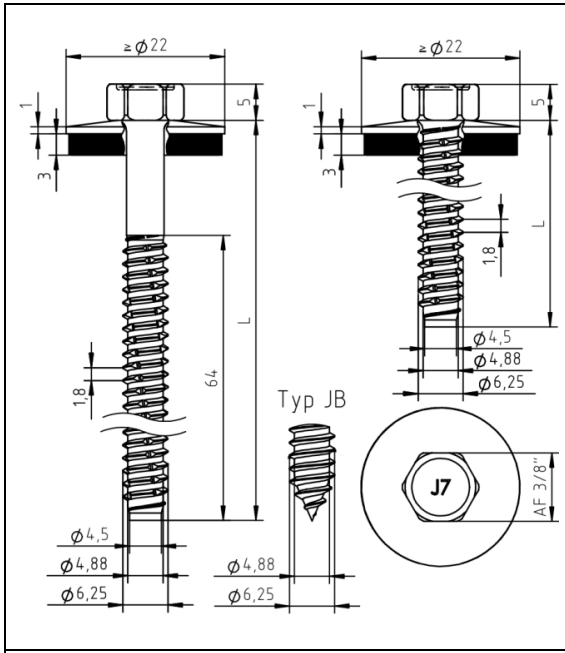
t <sub>N,II</sub> [mm]	1,25		1,50		2,00		3,00		4,00		6,00		≥7,00		
d <sub>pd</sub> [mm]	Ø 5,0				Ø 5,3				Ø 5,5		Ø 5,7				
M <sub>t,nom</sub>	5 Nm														
V <sub>R,k</sub> [kN] für t <sub>N,I</sub> =	0,50	—	—	—	—	—	—	—	—	—	—	—	—	—	
	0,55	—	—	—	—	—	—	—	—	—	—	—	—	—	
	0,63	2,50	ac	2,70	ac	2,80	abcd	3,00	abcd	3,10	abcd	3,10	abcd	3,10	abcd
	0,75	2,60	ac	3,10	ac	3,30	abcd	3,60	abcd	3,70	abcd	3,70	abcd	3,70	abcd
	0,88	2,80	ac	3,20	ac	3,80	ac	4,10	abcd	4,40	abcd	4,40	abcd	4,40	abcd
	1,00	3,20	ac	3,60	ac	4,10	ac	4,80	ac	5,10	ac	5,10	ac	5,10	ac
	1,13	3,40	ac	4,00	ac	4,60	ac	5,40	ac	5,80	ac	5,80	ac	5,80	ac
	1,25	3,60	ac	4,20	ac	5,00	ac	6,10	ac	6,50	ac	6,50	ac	6,50	ac
	1,50	3,70	ac	4,40	ac	5,70	ac	6,80	ac	7,30	ac	7,30	ac	7,30	ac
	1,75	3,70	ac	4,70	ac	6,20	ac	7,60	ac	8,10	ac	8,10	ac	8,10	ac
2,00	5,00	—	6,50	—	8,80	—	10,60	—	11,30	—	11,30	—	11,30	—	
N <sub>R,k</sub> [kN] für t <sub>N,I</sub> =	0,50	0,97	ac	1,35	ac	1,51	abcd	1,51	abcd	1,51	abcd	1,51	abcd	1,51	abcd
	0,55	1,23	ac	1,71	ac	1,91	abcd	1,91	abcd	1,91	abcd	1,91	abcd	1,91	abcd
	0,63	1,80	ac	2,50	ac	2,80	abcd	2,80	abcd	2,80	abcd	2,80	abcd	2,80	abcd
	0,75	2,00	ac	2,70	ac	3,10	abcd	3,60	abcd	3,60	abcd	3,60	abcd	3,60	abcd
	0,88	2,00	ac	2,70	ac	3,30	ac	3,80	abcd	3,80	abcd	3,80	abcd	3,80	abcd
	1,00	2,00	ac	2,70	ac	3,40	ac	4,00	ac	4,00	ac	4,00	ac	4,00	ac
	1,13	2,00	ac	2,70	ac	3,60	ac	4,40	ac	4,40	ac	4,40	ac	4,40	ac
	1,25	2,00	ac	2,70	ac	3,60	ac	4,80	ac	4,90	ac	4,90	ac	4,90	ac
	1,50	2,00	ac	2,70	ac	3,60	ac	5,60	ac	5,90	ac	5,90	ac	5,90	ac
	1,75	2,00	ac	2,70	ac	3,60	ac	5,80	ac	6,90	ac	7,10	ac	7,10	ac
2,00	2,00	—	2,70	—	3,60	—	6,00	—	7,30	—	7,60	—	7,60	—	

- JZ7-6,3 x L für Bauteile II mit t<sub>II</sub> ≥ 1,25 mm
- JB7-6,3 x L für Bauteile II mit t<sub>II</sub> ≤ 2,00 mm

**EJOT Befestigungsschrauben JB7**

**Gewindefurchende Schraube JZ7-6,3xL, JB7-6,3xL**

mit Dichtscheibe ≥ Ø16 mm



**Material:**

Schraube: nichtrostender Stahl CRONIMAKS®  
 ähnlich nichtrostender Stahl (1.4301) – EN 10088  
 Scheibe: nichtrostender Stahl (A2/A4) – EN ISO 3506  
 mit aufvulkanisierter EPDM-Dichtung  
 Bauteil I: S280GD bis S350GD – EN 10346  
 Bauteil II: S235 bis S355 – EN 10025-1  
 S280GD bis S350GD – EN 10346

Vorbohrdurchmesser siehe Tabelle

**Holz-Unterkonstruktionen:**

Keine Eigenschaften festgestellt

$t_{N,II}$ [mm]	4,00	5,00	6,00	$\geq 7,00$
$d_{pd}$ [mm]	$\phi 5,3$		$\phi 5,5$	$\phi 5,7$
$M_{t,nom}$	5 Nm			
$V_{R,k}$ [kN] für $t_{N,I} =$	0,50	—	—	—
	0,55	—	—	—
	0,63	3,40 abcd	3,40 abcd	3,40 abcd
	0,75	4,20 ac	4,20 ac	4,20 ac
	0,88	4,70 ac	4,70 ac	4,70 ac
	1,00	5,00 ac	5,00 ac	5,10 ac
	1,13	5,60 ac	5,60 ac	5,80 ac
	1,25	6,30 —	6,40 —	6,50 ac
	1,50	7,10 —	7,20 —	7,30 —
	1,75	7,70 —	7,90 —	8,10 —
2,00	7,70 —	7,90 —	8,10 —	
$N_{R,k}$ [kN] für $t_{N,I} =$	0,50	1,67 abcd	1,67 abcd	1,67 abcd
	0,55	2,11 abcd	2,11 abcd	2,11 abcd
	0,63	3,10 abcd	3,10 abcd	3,10 abcd
	0,75	4,00 ac	4,00 ac	4,00 ac
	0,88	4,40 ac	4,40 ac	4,40 ac
	1,00	4,60 ac	4,60 ac	4,60 ac
	1,13	5,10 ac	5,10 ac	5,10 ac
	1,25	5,10 —	5,10 —	5,10 ac
	1,50	5,90 —	5,90 —	5,90 —
	1,75	6,90 —	6,90 —	7,10 —
2,00	8,80 —	11,60 —	13,40 —	

- JZ7-6,3 x L für Bauteile II mit  $t_{II} \geq 1,25$  mm
- JB7-6,3 x L für Bauteile II mit  $t_{II} \leq 2,00$  mm

**EJOT Befestigungsschrauben JB7**

**Gewindefurchende Schraube JZ7-6,3xL, JB7-6,3xL**  
 mit Dichtscheibe  $\geq \phi 22$  mm