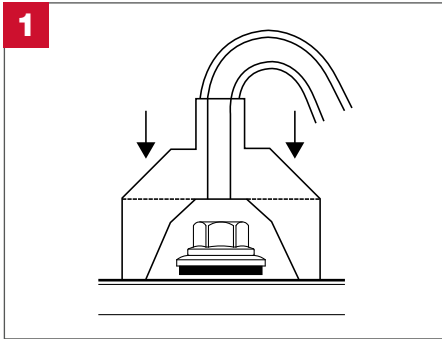
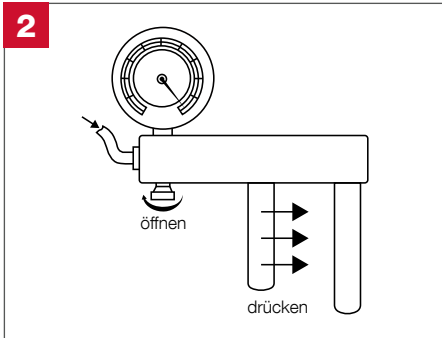


# Vacu-Tester

## Dichtigkeitsprüfung von Schrauben- und Nietverbindungen



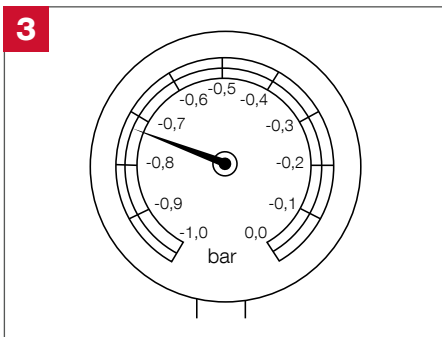
Setzen Sie das Mundstück über den Befestiger und stellen Sie mit leichtem Druck sicher, dass eine erste Abdichtung erreicht wird. Achten Sie auf eine glatte und luftdichte Oberfläche.



Drücken Sie den Griff der Pumpe wiederholt, bis der gewünschte Ansaugdruck erreicht ist:

**min. 3 mal – max. 8 mal**

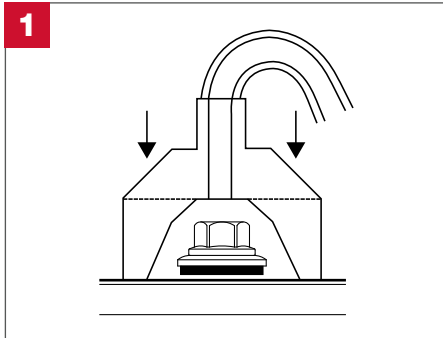
Senken Sie den Druck durch langsames Öffnen des Ventils.



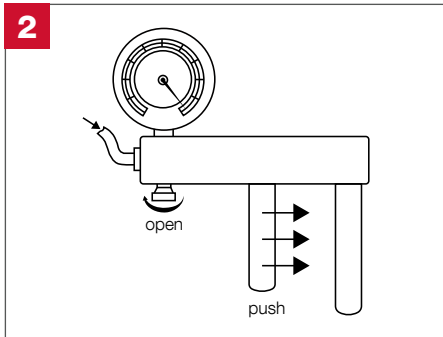
Unter der Voraussetzung, dass der Saugdruck konstant bleibt, ist die Baugruppe dann luft- und wasserdicht.

# Vacu-Tester

## Leak test of screw and rivet assemblies



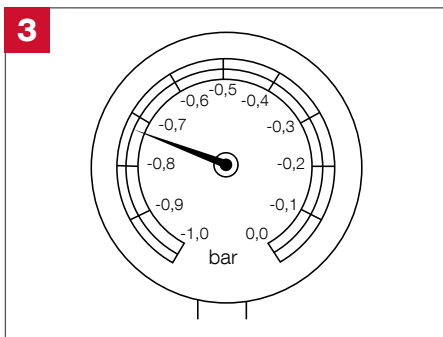
Put the nosepiece over the fastener and apply slight pressure ensuring that an initial seal will be obtained. Ensure a smooth and airtight surface.



Press handle of pump repeatedly until the desired suction pressure has been achieved:

**min. 3 times – max. 8 times**

Lower pressure by slowly opening the valve.



Provided the suction pressure remains constant, the assembly is then air- and watertight.