

## EJOT® Iso-Dart

Elemento di fissaggio per il montaggio non pianificato di carichi leggeri su sistemi di isolamento a cappotto ETICS.

## Descrizione prodotto

EJOT Iso-Dart è un elemento di fissaggio costituito da una boccola di montaggio in plastica, una rondella di tenuta in EPDM e un tassello da facciata Ø 8 mm.

## Applicazioni

EJOT Iso-Dart viene utilizzato per il montaggio di carichi non pianificati da leggeri a medi su sistemi ETICS in EPS e lana minerale.

Il carico consigliato per ogni punto di fissaggio è al massimo di 15kg.

## Vantaggi

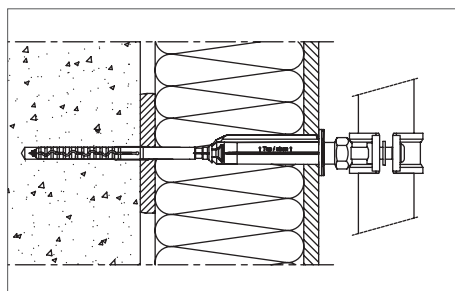
- Elevata capacità di carico grazie all'ancoraggio diretto alla sottostruttura
- Ponte termico ridotto grazie al disaccoppiamento termico  
**Chi-Wert 0,002 W/K secondo TR 025**
- Impermeabile grazie alla guarnizione in EPDM  
**Resistenza alla pioggia battente testata secondo DIN EN 12155**
- Fissaggio su calcestruzzo, mattoni pieni o forati
- Montaggio semplice e veloce
- Molteplici possibilità di utilizzo:  
viti passo legno Ø 5-6 / Ø 9 mm  
viti doppio perno Ø 9 mm, M10



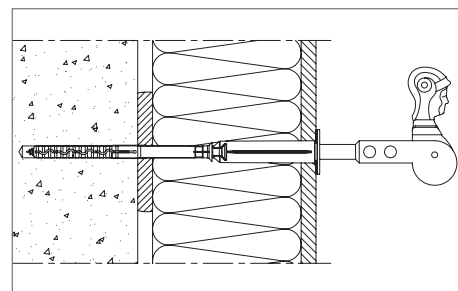
## Dati tecnici

Diametro foratura	8 mm
Profondità di foratura	≥ 80 mm
Azionamento	TORX T30

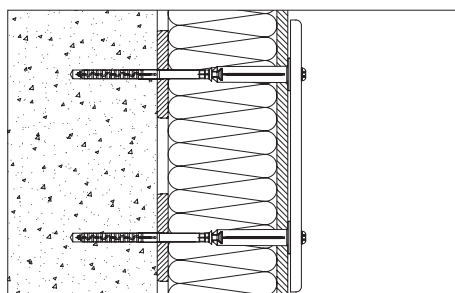
## Esempi di applicazione



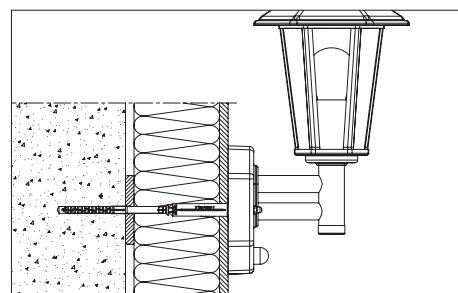
Fascette stringitubo



Fermaimposte



Insegne e cartelli



Lampade

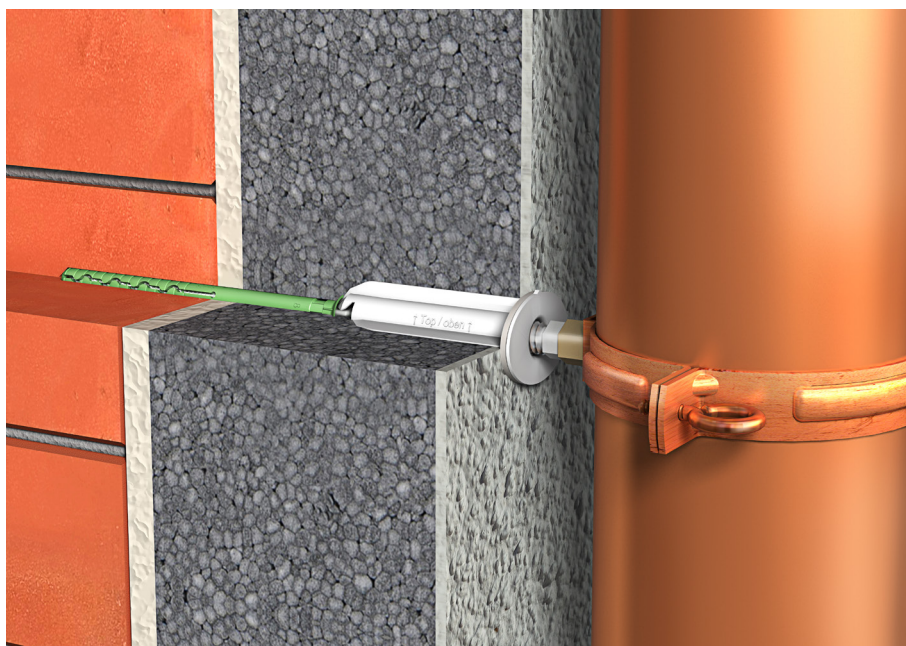


Scopri di più su YouTube

**Caratteristiche**

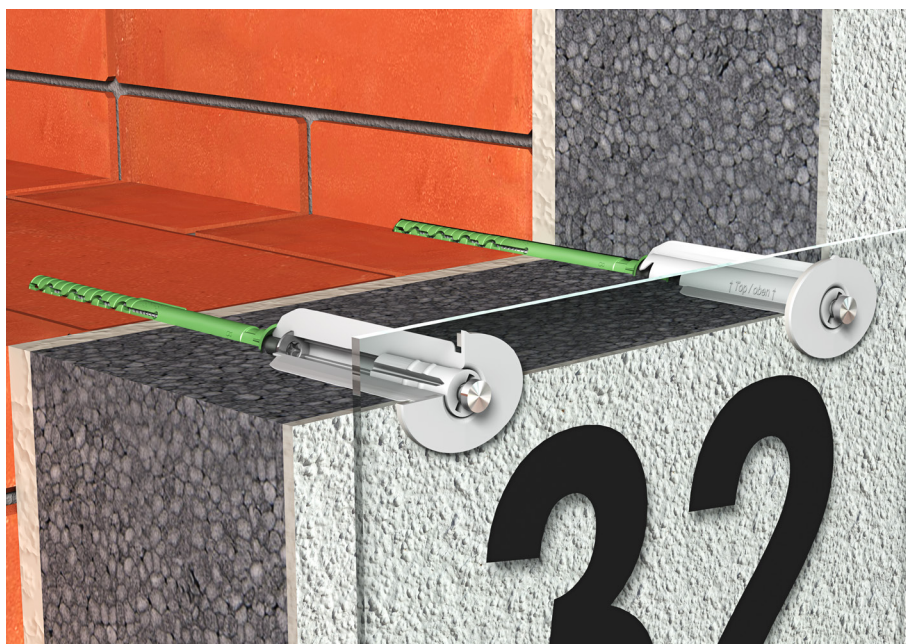
EJOT Iso-Dart consente il fissaggio di carichi su cappotto mediante l'utilizzo di viti passo legno  $\varnothing 9$  mm o viti doppio perno  $\varnothing 9$  mm con filettatura M10, comunemente in commercio.

Profondità minima di avvitamento nella boccola:  
40 mm



Il riduttore permette il fissaggio con viti passo legno  $\varnothing 5$  e  $\varnothing 6$  mm.

Profondità di ancoraggio minima nella boccola  
con il riduttore: 35 mm



## Carichi consigliati

I carichi di taglio indicati sono calcolati a filo boccola

<sup>1)</sup> In caso di utilizzo del riduzione, il carico assiale è limitato a max. 0,2 kN.

Sottostruttura	Classe di densità apparente $\rho$ [kg/dm <sup>3</sup> ]	Resistenza minima alla compressione $f_b$ [N/mm <sup>2</sup> ]	Carichi di trazione assiale <sup>1)</sup>		Carichi di taglio	
			kN	kg	kN	kg
Calcestruzzo $\geq$ C12/15	-	-	0,30	30	0,15	15
Mattoni pieni	$\geq 1,8$	12	0,30	30	0,15	15
Blocchi pieni in arenaria calcarea	$\geq 1,8$	12	0,30	30	0,15	15
Blocchi pieni in calcestruzzo alleggerito	$\geq 0,5$	4	0,25	25	0,15	15
Mattoni forati	$\geq 0,9$	12	0,25	25	0,15	15
Blocchi forati in arenaria calcarea	$\geq 1,6$	12	0,25	25	0,15	15
Blocchi forati in calcestruzzo alleggerito	$\geq 0,5$	2	0,15	15	0,15	15
Calcestruzzo cellulare	$\geq 0,5$	4	0,20	20	0,15	15
Pannelli in truciolare o OSB $\geq 18$ mm	-	-	0,20	20	0,10	10
Legno massiccio $\geq 60$ mm	-	-	0,30	30	0,15	15

## Matrice di applicazione

<sup>1)</sup> Compensazione tolleranze fino a 30 mm

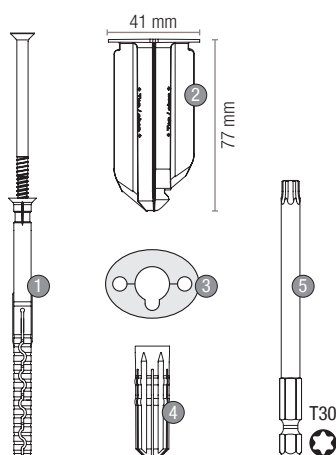
<sup>2)</sup> Fissaggi con la sola vite senza tassello - solo con preforo

Spessore isolante (mm)	Calcestruzzo e muratura <sup>1)</sup>	Legno <sup>2)</sup>	Pannelli in legno <sup>2)</sup> (OSB, truciolare $\geq 18$ mm)
80	EJOT Iso-Dart 80	-	-
100	EJOT Iso-Dart 100	-	-
120	EJOT Iso-Dart 120	EJOT Iso-Dart 100	EJOT Iso-Dart 80
140	EJOT Iso-Dart 140	EJOT Iso-Dart 120	EJOT Iso-Dart 100
160	EJOT Iso-Dart 160	EJOT Iso-Dart 140	EJOT Iso-Dart 120
180	EJOT Iso-Dart 180	EJOT Iso-Dart 160	EJOT Iso-Dart 140
200	EJOT Iso-Dart 200	EJOT Iso-Dart 180	EJOT Iso-Dart 160
220	EJOT Iso-Dart 220	EJOT Iso-Dart 200	EJOT Iso-Dart 180
240	EJOT Iso-Dart 240	EJOT Iso-Dart 220	EJOT Iso-Dart 200
260	EJOT Iso-Dart 260	EJOT Iso-Dart 240	EJOT Iso-Dart 220
280	EJOT Iso-Dart 280	EJOT Iso-Dart 260	EJOT Iso-Dart 240
300	-	EJOT Iso-Dart 280	EJOT Iso-Dart 260
320	-	-	EJOT Iso-Dart 280

## Contenuto del set

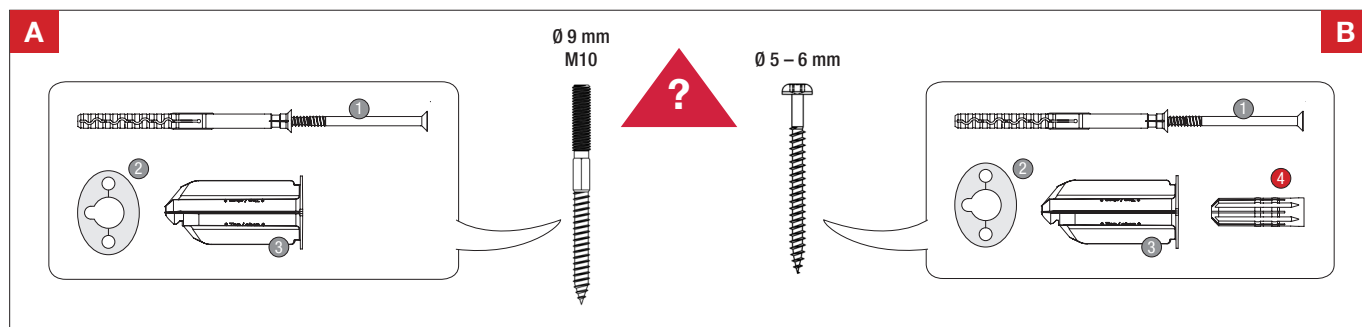
EJOT Iso-Dart comprende:

- 1x tassello da facciata EJOT
- 1x boccola di montaggio
- 1x guarnizione in EPDM
- 1x riduzione
- 1x bit di montaggio

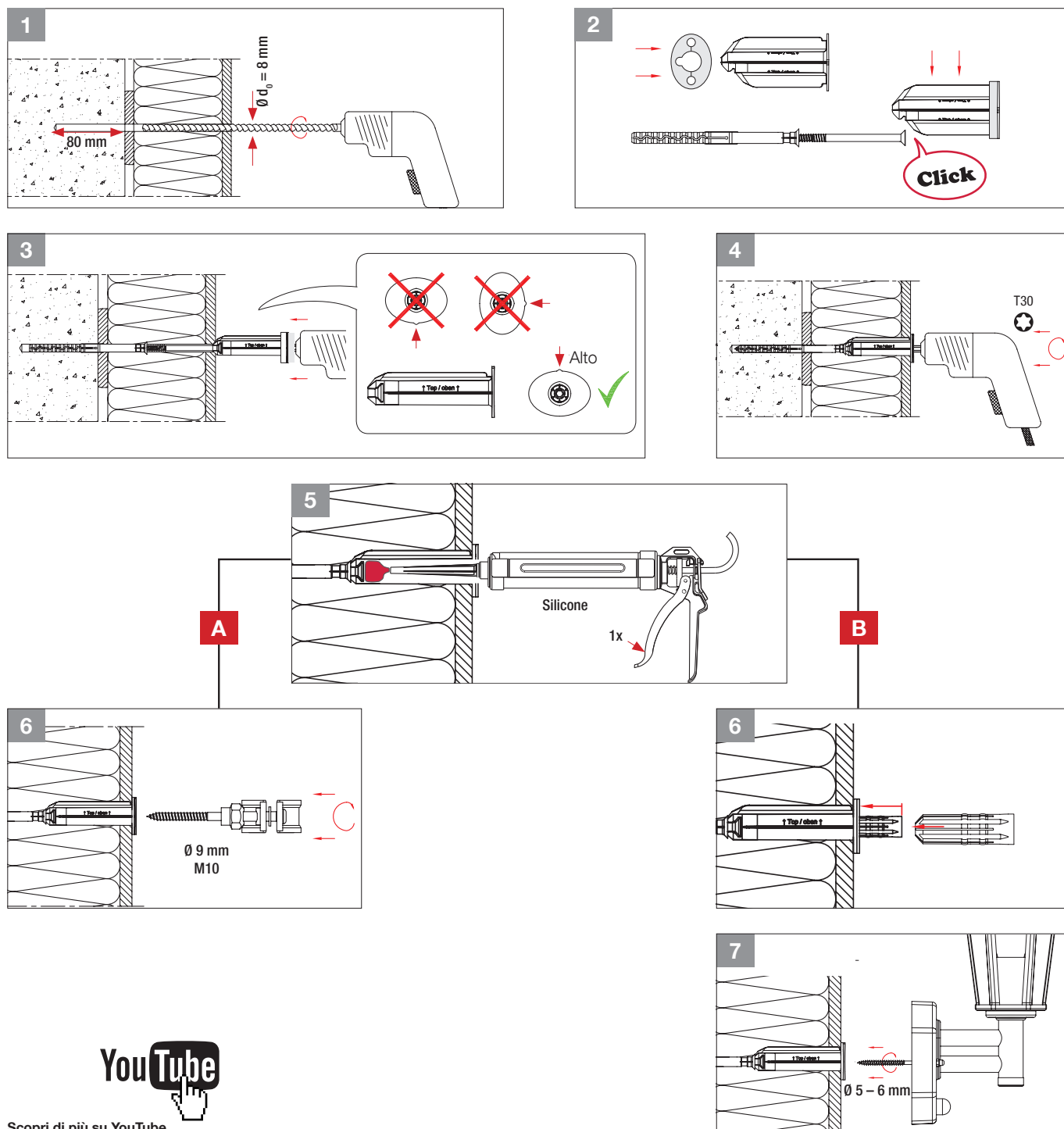


Descrizione	Lungh. totale prodotto montato [mm]	Codice articolo:	Nr. pezzi per confezione
EJOT Iso-Dart 80	177	8500 080 440	10
EJOT Iso-Dart 100	197	8500 100 440	10
EJOT Iso-Dart 120	217	8500 120 440	10
EJOT Iso-Dart 140	237	8500 140 440	10
EJOT Iso-Dart 160	257	8500 160 440	10
EJOT Iso-Dart 180	277	8500 180 440	10
EJOT Iso-Dart 200	297	8500 200 440	10
EJOT Iso-Dart 220	317	8500 220 440	10
EJOT Iso-Dart 240	337	8500 240 440	10
EJOT Iso-Dart 260	357	8500 260 440	10
EJOT Iso-Dart 280	377	8500 280 440	10

## Scelta dell'applicazione



## Montaggio



Scopri di più su YouTube